

BIPARK 26

P A R K I N G S Y S T E M S



Son sistemas **de aparcamiento para dos coches superpuestos**, con capacidad de carga de 2.600 kg., diseñado para un aprovechamiento racional de la altura de plazas de garaje que de lo contrario estarían destinadas a un único uso.

El **BIPARK** se acciona mediante una centralita oleodinámica provista de botonera activa sólo en condición de “hombre presente”.

La alta calidad de los materiales utilizados y su tratamiento esmerado garantizan un producto con una notable vida útil, tanto en caso de instalación en entornos cerrados como en espacios al aire libre.

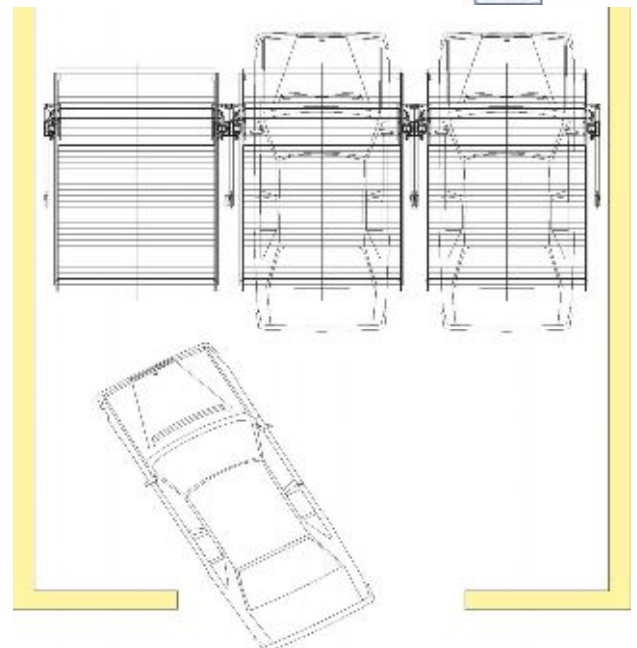
BIPARK es un producto homologado y certificado CE.

V E N T A J A S

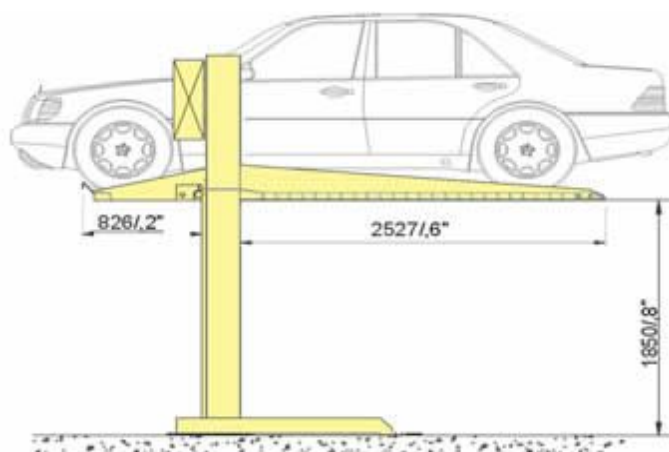
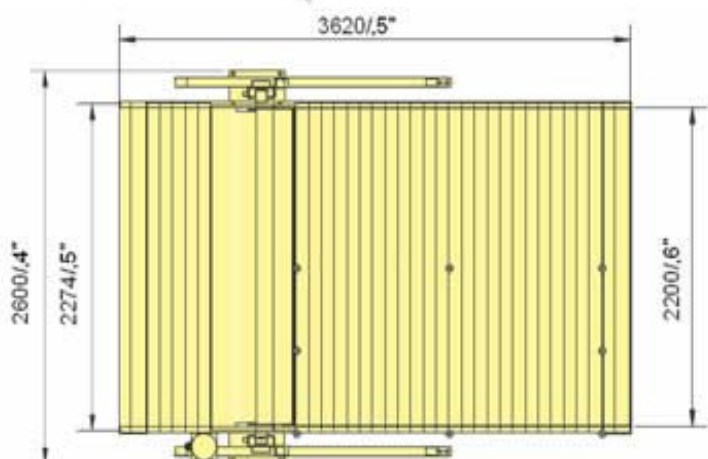
- Doblar las plazas en la misma superficie
- Sin obras de albañilería adicionales
- Dimensiones muy reducidas y rápida instalación
- Sistemas de seguridad que protegen vehículos y personas
- Tiempo de subida y bajada reducidos.
- Altura de la plataforma adaptable a todo tipo de vehículo.
- Mínimo mantenimiento y costes de ejercicio reducidos.
- Cumplimiento de las normas europeas más estrictas sobre calidad y seguridad.

P R I N C I P A L E S C A R A C T E R Í S T I C A S

- Barra de torsión adecuada para garantizar la estabilidad de la plataforma incluso en caso de carga desequilibrada
- Equipo de elevación oleodinámico
- Seguridades electro-mecánicas: imán de accionamiento freno
- Seguridades oleodinámicas: válvulas antirretorno + válvula de seguridad sobre piso
- Plataforma cincada
- Sistema de accionamiento “hombre presente” de baja tensión
- Seguridades activas y pasivas en todos los órganos de elevación y estacionamiento.



Capacidad	Altura de elevación	Alimentación	Motor	Peso	Velocidad	Ruido
2600 kg 5780 lbs	min 1510 59,4" max 1850 72,8"	380V/3Ph/50 Hz 220V/1Ph/50 Hz	1,5 Kw	1100 kg 2450 lbs	3 cm/s	< 70 dB



ACCESORIOS

- Cincado de toda la estructura
- Fococélula de seguridad
- Columna Portabotonera
- Bomba hidráulica para bajada manual
- Botonera estanca
- Revestimiento centralita
- Colores no estándar